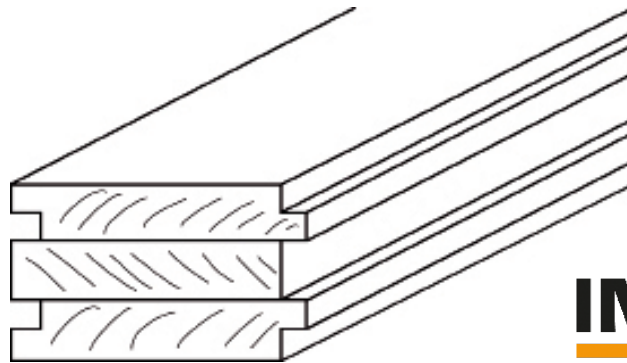


INTEGRA

Bodenstärken	Längen	Lagersortiment	
80 mm	nach Liste		
100 mm	nach Liste		
120 mm	nach Liste	7.20 m	12.00 m
140 mm	nach Liste		
160 mm	nach Liste	9.20 m	12.00 m
180 mm	nach Liste		
200 mm	nach Liste		

Lagersortiment



INTEGRA®
DER BODENSTÄNDIGE

Ausführung

Holzart	Fichte
Erscheinungsklasse	Industrie und Normal
Verleimung	Melaminharz (helle Fugen)
Bodenstärke	60 mm bis 200 mm
Deckbreite	18.5 cm, andere Breiten auf Anfrage
Längen	nach Liste
Oberflächenbearbeitung	sichtbare Oberflächen nach Absprache geschliffen
Bearbeitung	vierseitig sauber gehobelt, profiliert und Unterseite gefast
Profile	Nut und Kamm oder Doppelnut und Doppelkamm
Verpackung	Paketweise in Folie verpackt
Lieferfrist	nach Absprache